



**International Shooting Sport Federation
Internationaler Schiess-Sportverband e.V.
Fédération Internationale de Tir Sportif
Federación Internacional de Tiro Deportivo**

PRZEPISY DLA STRZELAŃ KARABINOWYCH

Karabin - 300m

Karabin standardowy - 300m

Karabin - 50m

Karabin pneumatyczny - 10m

tłumaczenie: Adam Gładyszewski

Edycja 2017 (Wydanie drugie, V1.1 01/2018)



SPIS TREŚCI

- 7.1 PRZEPISY OGÓLNE**
- 7.2 BEZPIECZEŃSTWO**
- 7.3 CHARAKTERYSTYKA STRZELNIC I TARCZ**
- 7.4 KARABINY I AMUNICJA**
- 7.5 PRZEPISY DOTYCZĄCE UBIORU STRZELECKIEGO**
- 7.6 PRZEBIEG KONKURENCJI STRZELECKICH I REGULAMIN ZAWODÓW**
- 7.7 KONKURENCJE KARABINOWE**
- 7.8 INDEKS**

Uwaga: Jeśli rysunki i tabele zawierają informacje szczegółowe, mają one taką samą wagę jak przepisy numerowane.



7.1 PRZEPISY OGÓLNE

7.1.1 Niniejsze przepisy stanowią część Przepisów Technicznych ISSF i odnoszą się do wszystkich konkurencji karabinowych.

7.1.2 Wszyscy zawodnicy, osoby funkcyjne i kierownicy zespołów muszą znać przepisy ISSF i muszą przestrzegać ich stosowania. Każdy zawodnik jest odpowiedzialny za przestrzeganie niniejszych przepisów.

7.1.3 Gdy przepis odnosi się do strzelca praworęcznego, jego symetryczna odwrotność stosuje się do strzelca leworęcznego.

7.1.4 Dopóki przepis nie odnosi się konkretnie do konkurencji męskiej lub żeńskiej, musi być stosowany jednakowo do obu konkurencji.

7.2 BEZPIECZEŃSTWO

BEZPIECZEŃSTWO JEST SPRAWĄ NAJWYŻSZEJ WAGI

Patrz: Przepisy Techniczne – Rozdział 6.2

7.3 CHARAKTERYSTYKA STRZELNIC I TARCZ

Szczegółowa charakterystyka tarcz zawarta jest w Przepisach Technicznych w Rozdziale 6.3. Wymagania dotyczące strzelnic i innych obiektów znajdują się w Przepisach Technicznych, przepis 6.4.

7.4 BROŃ I AMUNICJA

7.4.1 Przepisy wspólne dla wszystkich karabinów

7.4.1.1 Karabin jednostrzałowy. Tylko jednostrzałowe karabiny, które muszą być ładowane ręcznie przed każdym strzałem mogą być używane, z wyjątkiem konkurencji karabin standard 300m, gdzie karabin dopuszczony do użytku przez CISM dla konkurencji 300m może być stosowany, jeśli został sprawdzony przed konkurencją przez Sekcję Kontroli Sprzętu.

7.4.1.2 Jeden karabin w konkurencji. Tylko jeden karabin, może być użyty w trakcie eliminacji, kwalifikacji oraz rund finałowych w jednej (1) konkurencji. Zamek, lufa i łożo nie mogą być wymieniane. Elementy dołączone do zamka, lufy lub łoża mogą być wymieniane. Karabin, który jest niesprawny, może zostać wymieniony zgodnie z przepisem 6.13.3, za zgodą Jury.

7.4.1.3 Urządzenia redukujące ruch lub drgania. Wszystkie urządzenia, mechanizmy i systemy, które w sposób aktywny redukują lub zmniejszają drgania lub ruchy karabinu przed strzałem są zabronione.

7.4.1.4 Uchwyty pistoletowe. Uchwyt pistoletowy dla prawej dłoni nie może być skonstruowany w taki sposób, aby opierał się on na pasie lub na lewej ręce.

7.4.1.5 Lufy i ich przedłużenia nie mogą być w żaden sposób perforowane. Zabronione są kompensatory i osłabiacze odrzutu wylotu lufy karabinu. Wszelkie konstrukcje lub urządzenia wewnątrz lufy (lub jej przedłużenia) inne niż gwint i komora naboju są zabronione.

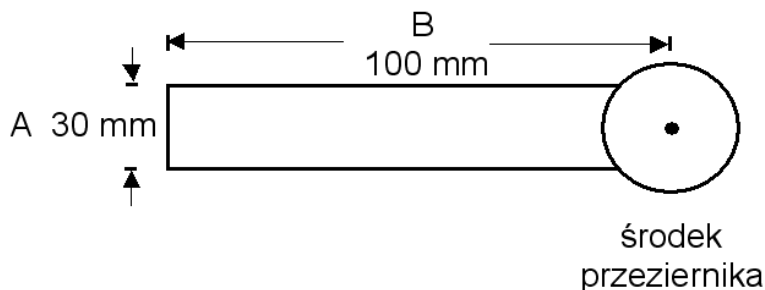


7.4.1.6

Przyrządy celownicze

- a) Przednie lub tylne przyrządy celownicze mogą mieć jasne lub barwione soczewki lub filtr polaryzacyjny, ale nie mogą mieć żadnego systemu soczewek;
- b) System wzmacniający światło, optyczne przyrządy i lunety nie mogą być umieszczone na karabinie;
- c) Pojedyncza soczewka korekcyjna może być umieszczona tylko na tylnych przyrządach celowniczych; albo zawodnik może używać okulary lub soczewki korekcyjne lub barwione;
- d) urządzenie celujące, zaprogramowane w celu zwalniania urządzenia spustowego jest zabronione;
- e) na karabinie lub oprawie przeziernika może być umieszczona przesłona. Nie może jednak być szersza niż 30mm (A) i dłuższa niż 100mm (B), mierząc od środka przeziernika. Przesłona nie może znajdować się po stronie celującego oka; oraz może być używany przyrząd pryzmatyczny lub zwierciadlany podczas strzelania z prawego ramienia i celowania lewym okiem lub odwrotnie, pod warunkiem, że nie jest on wyposażony w soczewkę lub soczewki powiększające. Nie może on być stosowany podczas strzelania z prawego ramienia i prawego oka.

Przesłona mocowana na oprawie przeziernika



7.4.1.7

Spusty elektroniczne są dozwolone, jeśli spełniają następujące wymagania:

- a) wszystkie ich części składowe są przymocowane na stałe i należą do mechanizmu lub łoża karabinu, tak że nie widać ich akumulatora oraz przewodów;
- b) spust jest obsługiwany prawą ręką przez zawodnika praworęcznego lub lewą ręką - leworęcznego;
- c) wszystkie części są dołączone podczas kontroli karabinu przez Sekcję Kontroli Broni i Wyposażenia; oraz
- d) karabin z zainstalowanymi wszystkimi dodatkami spełnia przepisy dotyczące wymiarów i wagi dla danej konkurencji.



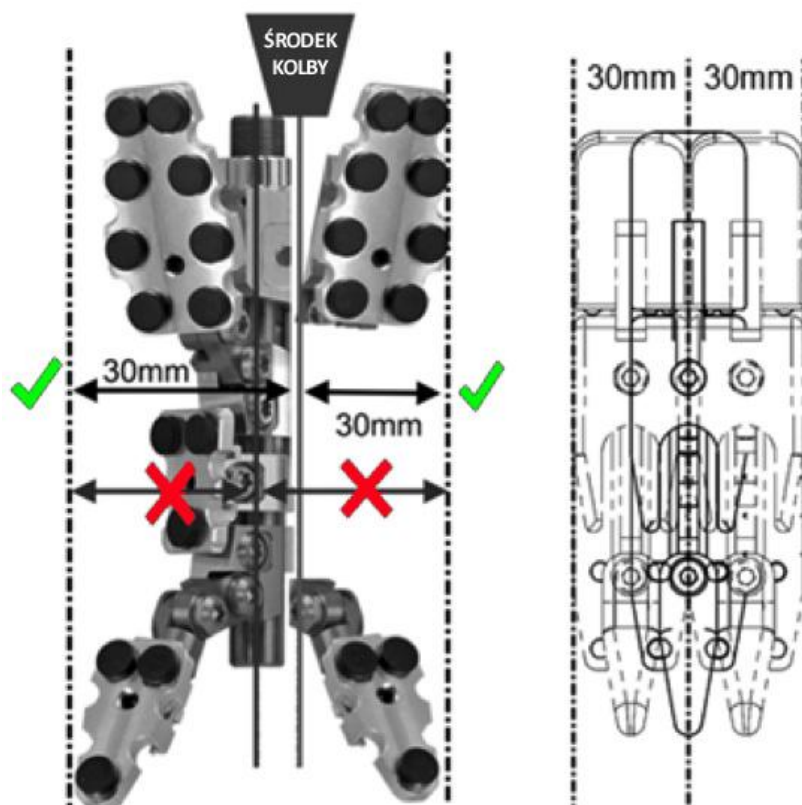
7.4.2 Karabin standardowy 300 m i karabin pneumatyczny 10 m

Wymiary podane w tych przepisach są także zilustrowane na schemacie wymiarów karabinu (7.4.4.1) oraz w tabeli wymiarów karabinu (7.4.4.2).

7.4.2.1

Stopka może być przesuwana w górę lub w dół. Stopka może być przesunięta w lewo lub w prawo względem środka kolby **LUB** stopka może być obrócona wokół jej osi pionowej. Jeśli używana jest stopka składająca się z wielu części, **WSZYSTKIE** części stopki muszą być przesunięte lub obrócone w tym samym kierunku od środka kolby. Żadna część stopki (zewnątrzne jej brzegi) nie może być dalej niż 30 mm od linii środka kolby. Linia środka kolby jest linią pionową, prostą do linii osi lufy.

7.4.2.1.1



7.4.2.2

Zabronione jest stosowanie otworu na kciuk, oparcia dla kciuka i dłoni, dolnego oparcia uchwytu pistoletowego oraz poziomiczy. Dolnym oparciem jest każdy występ lub przedłużenie z przodu lub boku uchwytu, które zabezpiecza dłoń przed zsunieniem się. Uchwyt pistoletowy, półka policzkowa ani dolna część łoża nie mogą być uformowane w sposób anatomiczny.



7.4.2.3 Uchwyt nie może być poziomo sięgać dalej (na bok) niż 60 mm od pionowej płaszczyzny prostopadłej do osi lufy.

7.4.2.4 Najniższy punkt kolby, pomiędzy uchwytem a stopką, nie może być niżej niż 140 mm od osi lufy. To ograniczenie nie stosuje się do drewnianych kolb.

7.4.2.5 Najniższy punkt łoża nie może być niżej niż 120 mm od osi lufy.

7.4.2.6 Do łoża, rękojeści czy też dolnej części kolby nie może być dodany żaden materiał powodujący zwiększenie przyczepności uchwytu.

7.4.2.7 Obciążniki

- a) dopuszczalne są obciążniki lufy mieszczące się w promieniu 30 mm od osi lufy. Obciążniki lufy mogą być przesuwane wzdłuż lufy;
- b) jakiegokolwiek elementy lub obciążniki wystające w dół lub na boki z kolby są zabronione;
- c) jakiegokolwiek elementy lub obciążniki wychodzące do przodu lub na boki z dolnej części stopki są zabronione.
- d) obciążnik może być umieszczony w dowolnej części karabinu, ale musi zawierać się w podstawowym kształcie łoża. **Obciążniki w obszarze kolby nie mogą sięgać dalej w tył niż do linii prostopadłej do najgłębszego punktu stopki.** Obciążniki nie mogą wystawać z łoża;
- e) żaden typ taśmy klejącej nie może być stosowany do mocowania obciążników do karabinu.

7.4.3 Karabin standardowy 300 m

Wszystkie karabiny do strzelań na 300 m, muszą spełniać wymagania zawarte w Tabeli wymiarów karabinów i następujących przepisach dodatkowych:

- a) minimalny opór języka spustowego wynosi 1500 G. Opór języka spustowego musi być mierzony przy pionowym położeniu lufy. Kontrole oporu języka spustowego muszą być przeprowadzone niezwłocznie po zakończeniu ostatnich serii. Dopuszcza się co najwyżej trzy (3) próby podniesienia ciężaru testowego. Każdy zawodnik, którego karabin nie przejdzie pozytywnie testu musi zostać zdyskwalifikowany;
- b) ten sam karabin, bez dokonywania w nim zmian, musi być używany we wszystkich postawach. Nie dotyczy to: regulacji położenia stopki i oparcia dłoni (bączka), wymiany muszki lub kółka, oraz regulacji przeziernika lub okularu. Baka policzkowa i zamek mogą być pod nadzorem Jury wyjęte w celu wyczyszczenia lufy; ich położenie nie może jednak się zmienić po zmontowaniu; oraz
- c) całkowita długość lufy wraz z przedłużeniem mierzona od lica komory naboju do widocznego wylotu nie może przekraczać 762 mm.

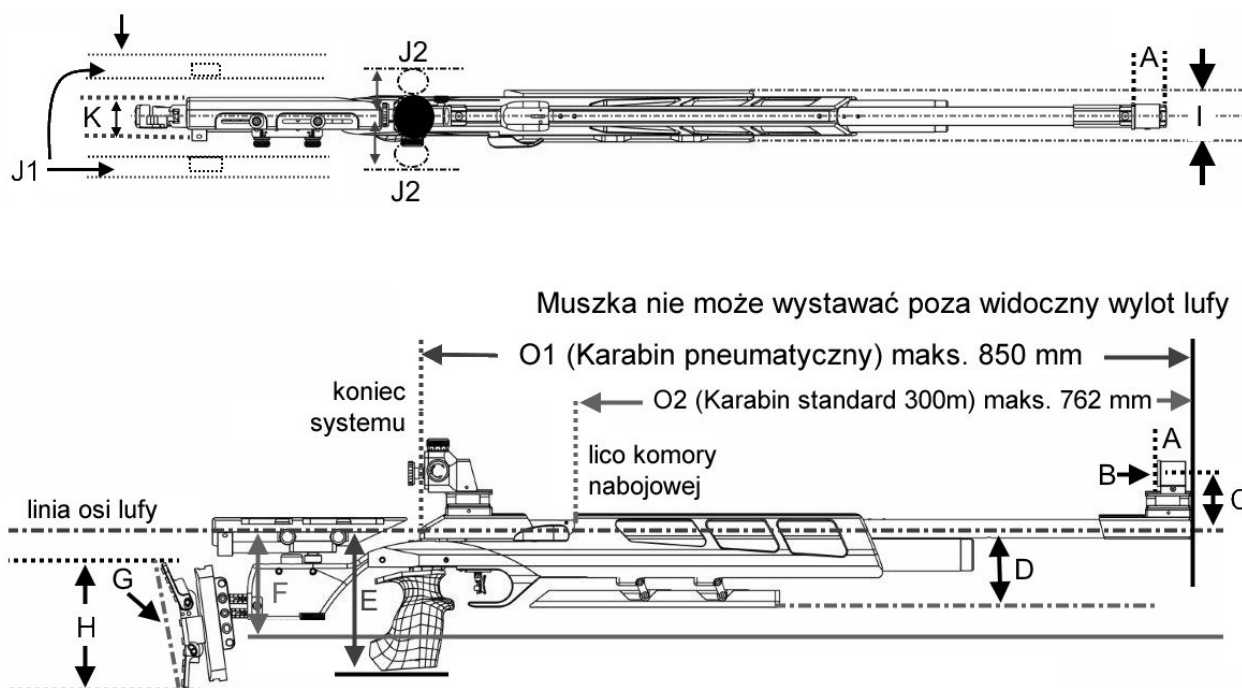
7.4.4 Karabin pneumatyczny 10 m



Może być używany dowolny typ karabinu na sprężone powietrze lub gaz, który jest zgodny z wymaganiami zawartymi w **Tabeli wymiarów karabinów** i następującymi przepisami dodatkowymi:

- całkowita długość systemu karabinu pneumatycznego, mierzona od końcowego punktu mechanizmu do widocznego wylotu lufy nie może przekraczać 850 mm; oraz
- muszka nie może wykraczać poza widoczny wylot lufy.

7.4.4.1 Schemat wymiarów karabinów



7.4.4.2 Tabela wymiarów karabinu

Wymiary C, D, E, F, J1, J2 oraz K mierzone są od linii osi lufy

	ELEMENT KARABINU	Karabin standardowy 300 m	Karabin pneumatyczny 10 m
A	Długość osłony muszki (tunelu)	50 mm	50 mm
B	Średnica osłony muszki (tunelu)	25 mm	25 mm
C	Odległość od osi muszki kołowej, lub górnej krawędzi muszki słupkowej do osi lufy	60 mm	60 mm
D	Wysokość łoża kolby	120 mm	120 mm
E	Najniższy punkt uchwytu pistoletowego	160 mm	160 mm
F	Najniższy punkt kolby pomiędzy uchwytem i stopką (nie dotyczy kolb drewnianych)	140 mm	140 mm

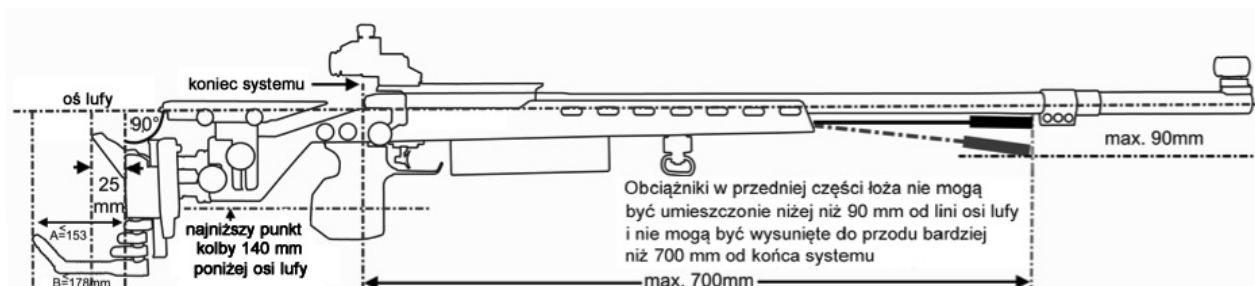


G	Głębokość krzywizny stopki	20 mm	20 mm
H	Długość cięciwy stopki	153 mm	153 mm
I	Maksymalna szerokość łoża kolby	60 mm	60 mm
J1	Maksymalne wysunięcie części policzkowej kolby mierzone od płaszczyzny pionowej zawierającej oś lufy	40 mm	40 mm
J2	Maksymalne odchylenie uchwytu od płaszczyzny pionowej zawierającej oś lufy	60 mm	60 mm
K	Równoległe przesunięcie stopki w lewo lub w prawo mierzone od jej brzegu do środka kolby (7.4.2.1)	30 mm	30 mm
L	Opór języka spustowego - bez przyśpiesznika	1500 G	dowolny
M	Masa wraz z przyrządami celowniczymi (łącznie z bączkiem dla karabinu standardowego – 300 m)	5,5 kg	5,5 kg
N	Muszka nie może wystawać poza widoczny wylot lufy	nie może wystawać	nie może wystawać
O1	Karabin pneumatyczny: całkowita długość systemu	-	850 mm
O2	Karabin standard: całkowita długość lufy wraz z przedłużeniem (od wylotu do lica komory naboju)	762 mm	-

7.4.5 Karabin 50 m

Wszystkie karabiny dostosowane do strzelania nabojami bocznego zapłonu typu Long Rifle, kal. 5,6 mm (.22) są dozwolone:

- a) masa karabinu, wraz ze wszystkimi używanymi akcesoriami, włączając grzybek i bączek, nie może przekraczać 8 kg dla mężczyzn i kobiet;
- ~~b) masa karabinu, wraz ze wszystkimi używanymi akcesoriami, włączając grzybek i bączek, nie może przekraczać 6,5 kg dla kobiet;~~
- b) obciążniki w dolnej części łoża i kolby nie mogą znajdować się dalej w bok od linii przechodzącej przez oś lufy niż odległość od niej elementów półki policzka;
- c) obciążniki nie mogą znajdować się dalej do tyłu niż linia prostopadła do najgłębszego punktu stopki;
- d) obciążniki przymocowane do kolby muszą być zamocowane trwale i nie mogą być mocowane taśmą;
- e) obciążniki w przedniej części łoża nie mogą być umieszczone niżej niż 90 mm od linii osi lufy i nie mogą być wysunięte do przodu bardziej niż 700 mm od końca systemu;
- f) najniższy punkt kolby nie może być niżej niż 140 mm od osi lufy. To ograniczenie nie stosuje się do drewnianych kolb.



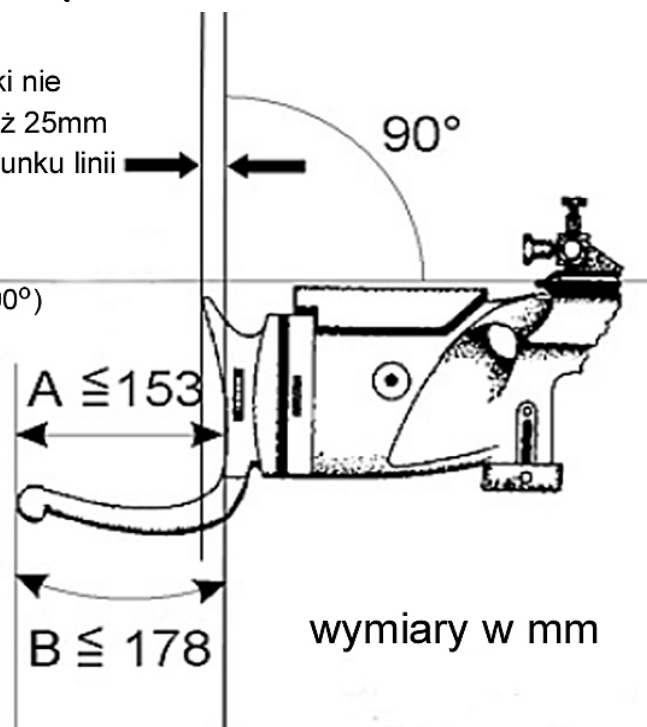
7.4.5.1 Stopka i ostroga

- Może być używana ostroga, która spełnia podane niżej ograniczenia;
- Nie wystaje z tyłu dalej niż na 153 mm (A) poza linię prostopadłą do osi lufy, styczną do miejsca największej głębokości stopki w normalnym położeniu względem ramienia;
- Całkowita zewnętrzna długość ostrogi mierzona wzdłuż jej krzywizny lub wygięcia nie może przekraczać 178 mm (B).
- Górny element stopki nie może sięgać dalej niż 25mm od wskazanej na rysunku linii; oraz
- Elementy lub obciążniki wychodzące do przodu lub na boki z dolnej części stopki są zabronione.

Górny element stopki nie może sięgać dalej niż 25mm od wskazanej na rysunku linii

linia osi lufy

(tylko do wskazania 90°)



7.4.5.2 Grzybek

Jest to każdy dodatkowy element powiększający kolbę w dół, ułatwiający podtrzymywanie karabinu wysuniętą ręką. Grzybek nie może wystawać w dół, poniżej osi lufy, więcej niż 200 mm.



7.4.5.3 Uchwyt karabinowy

Żaden element uchwytu karabinowego nie może być powiększany lub skonstruowany w taki sposób, który umożliwiałby dotykanie lub opieranie wierzchu ręki (grzbietu ręki) lub nadgarstka.

7.4.5.4 Karabin 300 m

Tak jak w przepisach dla karabinu 50 m (dla mężczyzn i kobiet). Inne wymagania zawarte są w 7.4.5 oraz tabeli specyfikacji karabinów, 7.7.5. Karabiny 300m mogą mieć taśmę przeciw mirażowi o maksymalnej szerokości 60 mm.

7.4.6 Amunicja

Karabin	Kaliber	Inne parametry
50 m	5,6 mm (.22" LR)	Naboje bocznego zapłonu. Dopuszczalne są jedynie naboje z pociskami wykonanymi z łożu lub podobnego, miękkiego materiału.
10 m	4,5 mm (.177")	Dopuszczalne są pociski dowolnego kształtu, wykonane z łożu lub innego miękkiego materiału.
300 m	maks. 8 mm	Amunicja wszelkiego rodzaju, która po odpaleniu nie stwarza żadnego niebezpieczeństwa dla zawodników i obsługi strzelnicy. Zabronione jest używanie naboju smugowych, przeciwpancernych i zapalających.

7.5 PRZEPISY DOTYCZĄCE UBIORU STRZELECKIEGO

Patrz Przepisy Techniczne w celu zapoznania się z ogólnymi przepisami dotyczącymi ubioru i kontroli stroju (przepis 6.7).

7.5.1 Ogólne zasady dotyczące ubioru karabinowego

7.5.1.1

Wszystkie kurtki strzeleckie, spodnie strzeleckie i rękawice strzeleckie muszą być wykonane z elastycznego materiału, niezmiennego swych właściwości fizycznych, to znaczy sztywności, grubości i twardości, w ogólnie przyjętych warunkach strzelania. Te same zastrzeżenia odnoszą się do wszystkich naszyć, podszewek i wzmocnień. Naszycia i podszewki nie mogą być stebnowane, pikowane, klejone lub inaczej mocowane do zewnętrznej warstwy ubioru, w miejscach innych niż przewiduje to zwykła praktyka krawiecka. Wszystkie naszycia i podszewki muszą być mierzone jako część ubioru.

7.5.1.2

Tylko jedna (1) kurtkę strzelecką i tylko jedną (1) parę spodni strzeleckich może być używana przez zawodnika do wszystkich konkurencji karabinowych rozgrywanych podczas Mistrzostw ISSF. Wszystkie kurtki strzeleckie i spodnie muszą posiadać stempel z unikalnym numerem seryjnym nadanym przez Sekcję Kontroli Wyposażenia i zarejestrowanym w bazie ISSF. Zawodnicy, których kurtka i spodnie nie posiadają stempla, muszą je zanieść do Sekcji Kontroli Wyposażenia w celu uzyskania stempla i zarejestrowania go w bazie ISSF. Tylko jedna kurtka i jedno spodnie mogą być zarejestrowane na jednego zawodnika. Jeśli zawodnik ma więcej niż jedną kurtkę i jedno spodnie, które przeszły pozytywnie Kontrolę Broni i Wyposażenia, musi on zadeklarować, który



element będzie używany podczas przyszłych zawodów i tylko jeden stempel na jeden element ubioru zostanie zapisany w bazie danych ISSF. Zawodnicy, którzy zmieniają kurtkę lub spodnie na nowe bez stempla muszą zanieść je do Sekcji Kontroli Wyposażenia w celu uzyskania nowego stempla i zdjęcia starych (6.7.6.2.e). Gdy zawodnik jest wybrany do kontroli po konkurencji, kontrola musi potwierdzić czy stempel zarejestrowany na danego zawodnika, zgadza się z tym który był używany przez zawodnika.

7.5.1.3 Zwykle sportowe spodnie lub buty mogą być używane w każdej postawie lub konkurencji. Jeśli podczas zawodów, używane są szorty, dolna część nogawki nie może znajdować się wyżej niż 15 cm od środka rzepki. Zabronione jest używanie jakiegokolwiek typu sandałów.

7.5.1.4 Zawodnicy są odpowiedzialni za zapewnienie, iż całe wyposażenie jest zgodne z tymi przepisami. Sekcja Kontroli Wyposażenia musi być otwarta od dnia treningu oficjalnego do ostatniego dnia konkurencji karabinowych, aby umożliwić dobrowolne sprawdzenie ubioru zawodnikom. Zalecane jest, aby zawodnicy przynosili sprzęt karabinowy do Sekcji Kontroli Wyposażenia przed zawodami w celu upewnienia się czy posiadany sprzęt jest zgodny z tymi przepisami. Przygotowując kurtki i spodnie na zawody, zawodnicy muszą zwrócić uwagę na różnice, które mogą nastąpić z powodu zmian w temperaturze, wilgotności i innych warunków otoczenia.

7.5.1.5 Kontrola po konkurencji będzie sprawdzała wszystkie elementy ubioru karabinowego po Eliminacjach i Kwalifikacjach w celu weryfikacji ich zgodności z przepisami (6.7.9).

7.5.2 Przyrządy pomiarowe

7.5.2.1 Tabela grubości ubioru

Ubranie używane podczas zawodów karabinowych musi spełniać następujące przepisy dotyczące grubości:

	Kurtki	Spodnie	Buty	Rękawice	Odzież spodnia
Grubość pojedyncza	2,5 mm	2,5 mm	4,0 mm	–	2,5 mm
Grubość podwójna	5,0 mm	5,0 mm	–	–	5,0 mm
Grubość całkowita	–	–	–	12,0 mm	–
Wzmocnienia – grubość pojedyncza	10,0 mm	10,0 mm	–	–	–
Wzmocnienia – grubość podwójna	20,0 mm	20,0 mm	–	–	–

Wszystkie pomiary przekraczające przepisy dotyczące grubości nie mogą zostać uznane za poprawne (zero tolerancji).



7.5.2.2 **Sztywność**

Ubranie używane podczas zawodów karabinowych musi spełniać następujące przepisy dotyczące sztywności:

- a) jeśli obciążnik pomiarowy obniży się co najmniej o 3,0 mm, tkanina będzie zaakceptowana;
- b) jeśli wskazanie ma mniejszą wartość (poniżej 3,0 mm) materiał jest zbyt sztywny. Żaden pomiar poniżej minimalnej wartości pomiarowej 3.0 mm nie może zostać zatwierdzony; oraz
- c) Każda część kurtki lub spodni musi umożliwiać pomiar za pomocą 60 mm cylindrów pomiarowych. Jeśli część odzieży jest zbyt mała dla przeprowadzenia prawidłowego testu (brak płaskiego obszaru o średnicy powyżej 60 mm), pomiar musi zostać wykonany na szwach.

7.5.2.3 **Podeszwa obuwia strzeleckiego**

Podeszwa butów zawodników musi się zginać co najmniej o 22,5 stopnia, po przyłożeniu momentu siły 15 Nm do obszaru pięty, gdy obuwie jest zaciśnięte w urządzeniu testowym (przepis 6.5.3).

7.5.3 **Obuwie strzeleckie**

Dozwolone jest stosowanie zwykłych butów wyjściowych, lekkiego obuwia sportowego we wszystkich postawach. Specjalne buty strzeleckie mogą być używane w konkurencjach 10m oraz 3 postawach 50m. Specjalne buty strzeleckie nie mogą być używane podczas konkurencji karabin leżąc.

7.5.3.1 Materiał górnej części (powyżej linii podeszwy) musi być miękkiej, elastyczny i giętki, o grubości nie większej niż 4 mm, łącznie z naszyciami, mierzonej na płaskich powierzchniach, jak w punkcie D (patrz: rysunek i wymiary buta strzeleckiego – 7.5.3.6).

7.5.3.2 Podeszwa buta musi być wytworzona z tego samego materiału i tworzywa na całej długości i szerokości, oraz musi być elastyczna w całej przedniej części stopy. Zawodnicy mogą używać wymiennych wkładek wewnętrznych do butów, ale muszą być one elastyczne w obszarze przedniej części stopy.

7.5.3.3 Aby wykazać, że podeszwy butów są elastyczne, zawodnicy muszą chodzić normalnie przez cały okres obecności w Polu Gry (FOP). Ostrzeżenie zostanie udzielone przy pierwszym złamaniu tej zasady. Powtarzające się naruszenia tej zasady będą skutkować 2-punktową karą, a następnie dyskwalifikacją.

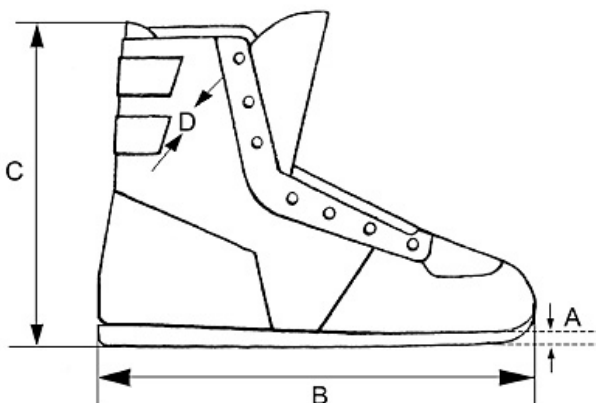
7.5.3.4 Wysokość buta od podłoża do najwyższego punktu (patrz wymiar C – wymiary buta strzeleckiego) nie może przekraczać dwóch trzecich (2/3) długości.

7.5.3.5 Jeśli strzelec używa buty, to muszą one stanowić zewnętrznie jedną parę.



7.5.3.6 Wymiary buta strzeleckiego

Obuwie zawodnika nie może przekraczać następujących maksymalnych wymiarów pokazanych w tabeli i na rysunku:



A	Maksymalna grubość podeszwy przy palcach: 10 mm
B	Całkowita długość buta: zgodna z rozmiarem stopy zawodnika
C	Maksymalna wysokość buta: nie większa niż 2/3 długości B
D	Maksymalna grubość materiału górnej części buta: 4 mm
	Kształt podeszwy musi się zgadzać z krzywizną zewnętrzną buta i nie może jej przekraczać o więcej niż 5,0 mm, w każdym punkcie. Część przednia i tylna podeszwy nie może być ścięta lub prosta.

7.5.4 Kurtka strzelecka

7.5.4.1

Grubość materiału kurtki i rękawów łącznie z naszytiami nie może być większa niż 2,5 mm (mierzona pojedynczo) i 5 mm (mierzona podwójnie) wszędzie tam, gdzie można dokonać pomiaru płaskiej powierzchni. Kurtka nie może sięgać poniżej zaciśniętych pięści (patrz wymiary kurtki strzeleckiej – 7.5.4.9).

7.5.4.2

Zapięcie kurtki musi być dokonywane tylko środkami niezmiennymi tj. przy pomocy guzików lub zamków błyskawicznych. Szerokość zakładu po zapięciu kurtki nie może przekraczać 100 mm (patrz wymiary kurtki strzeleckiej). Kurtka musi luźno zwisać na użytkowniku. Ten warunek jest spełniony, gdy połę kurtki dadzą się założyć co najmniej 70 mm poza normalne zapięcie, mierząc od środka guzika do przeciwległego końca dziurki. Pomiaru dokonuje się, gdy ramiona są swobodnie



opuszczone po obu stronach. Pomiar musi być dokonany za pomocą przyrządu z naciskiem od 6 kG do 8 kG. Wzmocnienia najbliższego otoczenia dziurek na guziki są ograniczone do maksimum 12 mm; ten obszar może przekraczać dozwoloną grubość 2.5 mm.

7.5.4.3 Zabronione są wszelkie paski, sznurowania, obszycia, szwy, ścięgi i inne dodatki, które mogłyby być wykorzystane jako sztuczne podpórki. Dozwolone jest jednakże użycie jednego zamka błyskawicznego lub co najwyżej dwóch (2) pasków do naciągnięcia luźnego materiału nad naszyciem pachowym (**patrz: wymiary kurtki strzeleckiej – 7.5.4.9**). Stosowanie innych zamków błyskawicznych, innych zapięć lub innych urządzeń zaciskających, poza wymienionymi w niniejszych przepisach i przedstawionymi na rysunkach, jest zabronione.

7.5.4.4 Konstrukcja tylnej części kurtki może przewidywać zastosowanie więcej niż jednego (1) wykroju materiału, pod warunkiem, że nie spowoduje to usztywnienia lub utraty elastyczności kurtki. Wszystkie składniki tylnej części kurtki muszą spełniać ograniczenia grubości do 2,5 mm i sztywności co najmniej 3.0 mm.

7.5.4.5 Konstrukcja boku kurtki nie może mieć żadnego szwu, który znajduje się pod ramieniem podtrzymującym karabin w postawie stojącej w strefie wolnej od szwu, która rozciąga się 70 mm nad wierzchołkiem łokcia i 20 mm poniżej wierzchołka łokcia. To musi być sprawdzone na zawodniku, który ma na sobie kurtkę w pełni zapiętą i trzyma karabin w postawie stojącej.

7.5.4.6 Zawodnik w kurtce strzeleckiej musi być w stanie w pełni rozłożyć oba ramiona (wyprostować rękawy) w zapiętej kurtce. W postawach leżącej i kłęczącej rękaw kurtki strzeleckiej nie może sięgać poza przegub ręki przytrzymywanej przez pas. Gdy strzelec przyjmuje postawę strzelecką rękaw nie może znajdować się między dłonią lub rękawicą i łóżem kolby.

7.5.4.7 Na zewnątrz lub od wewnątrz kurtki, wkładek, butów i innego wyposażenia, a także na podłogę stanowiska nie wolno stosować rzepów, Velcro ani substancji kleistej w postaci płynnej lub rozpylanej. Dozwolone jest zwiększanie szorstkości materiału kurtki. Nie przestrzeganie tych reguł będzie karane zgodnie z przepisami.

7.5.4.8 Kurtki mogą mieć wzmocnienia, dodane tylko do zewnętrznych powierzchni, z następującymi ograniczeniami:

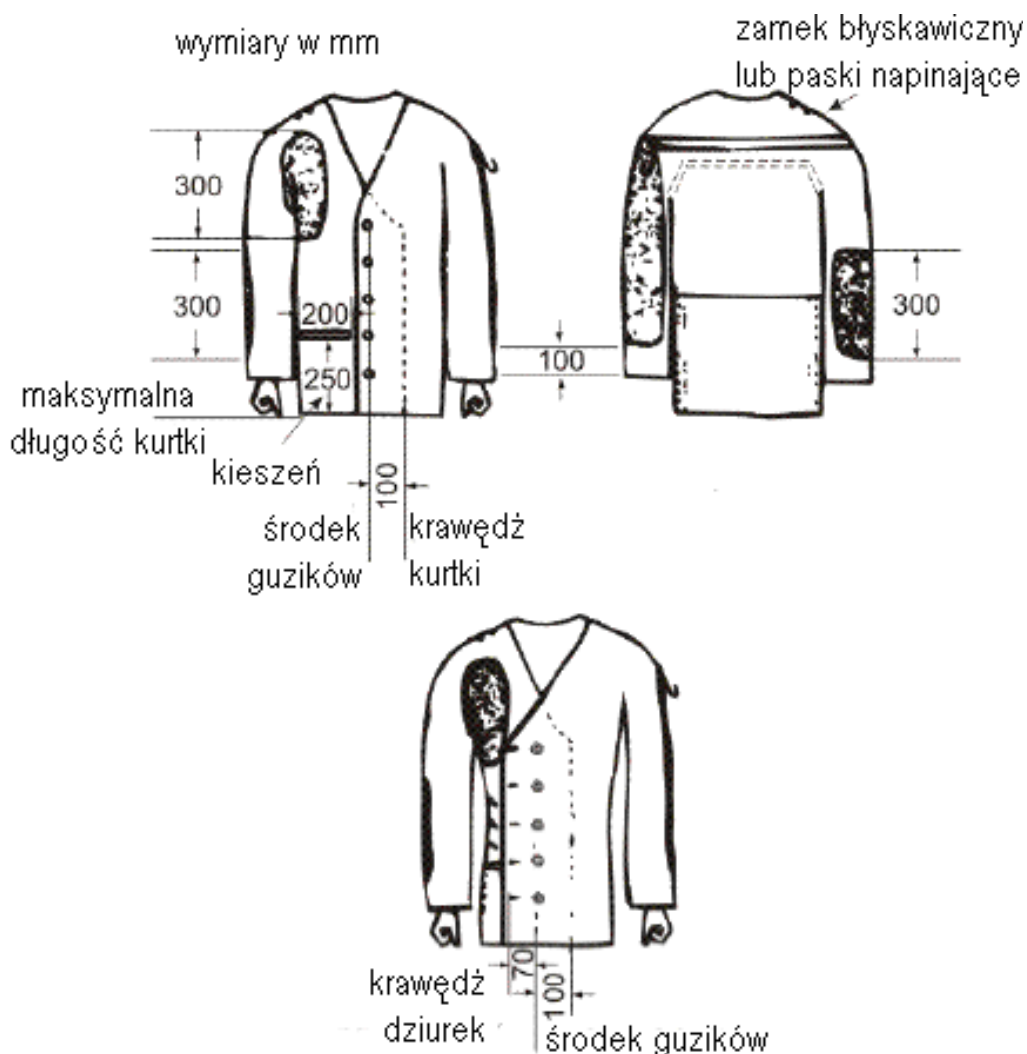
- a) grubość maksymalna materiału kurtki wraz z wszelkimi naszytami nie może przekraczać 10 mm – mierzona pojedynczo, oraz 20 mm – mierzona podwójnie;
- b) na obu łokciach można dodać wzmocnienia obejmujące nie więcej niż połowę (1/2) obwodu rękawa. Na rękawie ręki przytrzymującej pas wzmocnienie może sięgać od górnej części rękawa do punktu odległego o 100 mm od końca rękawa. Wzmocnienie na przeciwległym ramieniu może mieć maksymalnie 300 mm długości;



- c) na zewnętrznej stronie rękawa, lub szwu naramiennego, ręki utrzymującej pas może być przymocowany tylko jeden (1) zaczep, pierścień, guzik lub podobna rzecz zapobiegająca ześlizgnięciu się pasa;
- d) wzmocnienie na ramieniu, w miejscu, w którym przykłada się stopkę, nie może być większe niż 300 mm w najdłuższym wymiarze (patrz: wymiary kurtki strzeleckiej – 7.5.4.9);
- e) zabronione są wszelkie wewnętrzne kieszenie; oraz
- f) dozwolona jest tylko jedna (1) zewnętrzna kieszeń, umieszczona na przedniej, prawej stronie kurtki (na przedniej, lewej stronie – dla strzelców leworęcznych). Wymiary kieszeni to maksymalnie 250 mm wysokości od dolnej krawędzi kurtki i 200 mm szerokości.

7.5.4.9

Kurtka strzelecka musi być zgodna z wymiarami pokazanymi w tabeli i na rysunku:





7.5.5 Spodnie strzeleckie

7.5.5.1 Grubość materiału spodni łącznie z naszyciami nie może być większa niż 2,5 mm (mierzona pojedynczo) i 5 mm (mierzona podwójnie) wszędzie tam, gdzie można dokonać pomiaru płaskiej powierzchni. Górna krawędź spodni nie może przylegać ani sięgać wyżej niż 50 mm ponad wyrostek grzebieniasty kości biodrowej. Wszelkie kieszenie są zabronione. Wszelkie sznurowania, zatrzaski czy zamki błyskawiczne, mogące służyć opianiu spodni wokół nóg lub bioder są zabronione. Do podtrzymywania spodni można używać jedynie zwykłego paska o szerokości maksymalnej 40 mm i grubości maksymalnej 3 mm lub szelek elastycznych. Jeśli pasek jest używany w postawie stojącej, sprzączka lub zapięcie nie może służyć jako podpórka dla lewego ramienia lub łokcia. Pasek nie może być składany podwójnie, potrójnie etc. pod lewym ramieniem lub łokciem. Jeśli górna krawędź spodni wykrojona jest w formie pasa nie może on być szerszy niż 70 mm. Jeśli jego grubość przekracza 2,5 mm to stosowanie dodatkowego paska jest zabronione. Jeśli pasek nie jest używany to górna krawędź spodni wykrojona w formie pasa nie może być grubsza niż 3,5 mm. Może być maksymalnie siedem (7) sztuk szlufek, które nie mają więcej niż 20 mm szerokości i są w odległości co najmniej 80 mm. Spodnie mogą być zapinane jedną (1) haftką z maksymalnie pięcioma (5) oczkami, albo zatrzaskami (do pięciu (5) pozycji), a także podobnym zapięciem lub na rzepy, które nie mogą być wielowarstwowe. Dozwolony jest tylko jeden (1) typ zapięcia. Zapięcie na rzepy w połączeniu z innym typem zapięcia jest zabronione. Spodnie muszą być luźne na nogach. Jeśli nie są używane specjalne spodnie strzeleckie można być ubranym w zwykłe spodnie pod warunkiem, że nie stanowią sztucznego podparcia dla żadnej części ciała.

7.5.5.2 Zamki błyskawiczne, guziki, rzepy i podobne nieregulowane zamki i zapięcia mogą być stosowane w spodniach tylko w niżej wymienionych miejscach:

- a) jeden typ zamka błyskawicznego lub zapięcia z przodu, do rozpinania i zapinania rozporka spodni. Rozporek nie może kończyć się poniżej kroku;
- b) dozwolone są wszelkie otwory, których nie można zapiąć; oraz
- c) dopuszczalne jest tylko jedno (1) zapięcie na każdej nogawce spodni. Rozpięcie (np. zamek błyskawiczny) nie może zaczynać się bliżej niż 70 mm od górnej krawędzi spodni. Może on być jednak wydłużony do dolnej krawędzi nogawki (patrz: wymiary spodni strzeleckich). Dozwolone jest zastosowanie jednego (1) zapięcia na jednej nogawce w górnej, przedniej części nogawki lub z tyłu nogawki, ale nie w obu miejscach jednocześnie.

7.5.5.3 Wzmocnienia mogą być umieszczone na obu kolanach spodni. Naszycia na kolanach nie mogą być dłuższe niż 300 mm i nie mogą być szersze od połowy obwodu nogawek. Grubość wzmocnienia, włączając w to materiał spodni i wszelkie naszycia, nie może być większa niż 10



mm – mierzona pojedynczo i 20 mm – mierzona podwójnie.

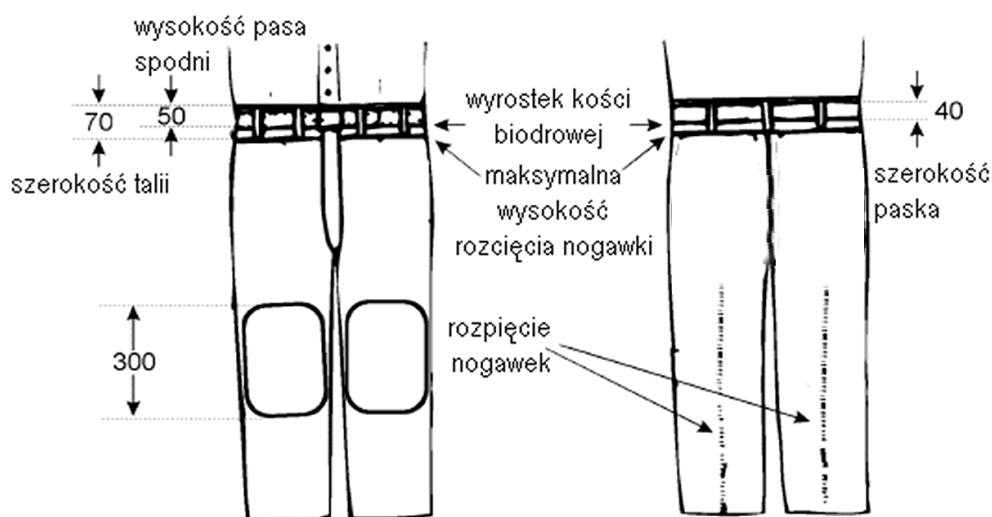
7.5.5.4

Spodnie strzeleckie nie mogą być stosowane w konkurencji leżącej, ale mogą być użyte w postawie leżącej w konkurencji 3 postaw.

7.5.5.5

Pomiar spodni strzeleckich

Spodnie strzeleckie muszą być zgodne z wymiarami pokazanymi na rysunku:



7.5.6

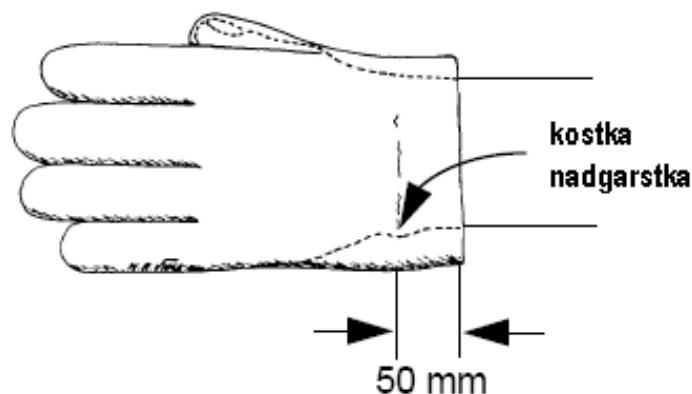
Rękawice strzeleckie

7.5.6.1

Całkowita grubość, przy jednoczesnym pomiarze materiałów strony zewnętrznej i wewnętrznej, w każdym miejscu innym niż szwy i spojenia, nie może być większa niż 12 mm.

7.5.6.2

Rękawica nie może wykraczać poza nadgarstek więcej niż 50 mm, mierząc od środka główki kości promieniowej (patrz rysunek). Zabronione są wszelkie paski czy inne rodzaje zapięcia przy nadgarstku. Jednakże część w okolicy nadgarstka może być uelastyczniona dla umożliwienia zakładania rękawicy, lecz musi ona pozostać luźna wokół przegubu.





7.5.7 Odzież wewnętrzna strzelca

7.5.7.1 Grubość materiału odzieży noszonej pod kurtką strzelecką nie może być większa niż 2,5 mm – mierzona pojedynczo lub 5 mm – mierzona podwójnie. To samo dotyczy wszelkiej odzieży noszonej pod spodniami. Dżinsy lub inne zwykłe spodnie nie mogą być ubierane pod spodnie strzeleckie.

7.5.7.2 Pod kurtką i/lub spodniami strzeleckimi można nosić jedynie zwykłą bieliznę osobistą i/lub odzież treningową, która nie stabilizuje postawy i nie utrudnia nadmiernie możliwości poruszania się. Wszelka inna odzież spodnia jest zabroniona.

7.5.8 Wyposażenie dodatkowe

7.5.8.1 Lunety obserwacyjne

Do lokalizacji trafień oraz oceny siły i kierunku wiatru – jedynie dla strzelców na 50 i 300 m – dozwolone jest używanie lunet obserwacyjnych niezamontowanych na karabinie.

7.5.8.2 Pas

Maksymalna szerokość pasa wynosi 40 mm. Pas musi być nałożony tylko na górną część lewej ręki i połączony z łożem karabinu. Pas może być połączony z łożem karabinu tylko w jednym punkcie. Może opasywać tylko jedną część dłoni lub nadgarstka. Żadna część karabinu nie może dotykać do pasa ani jego dodatków z wyjątkiem zaczepu pasa i oparcia dłoni (bączka).

7.5.8.3 Statywy karabinowe

Dozwolone jest stosowanie statywów karabinowych do opierania karabinu pomiędzy strzałami, przy czym żadna część statywu nie może być wyższa niż ramiona zawodnika w złożeniu z karabinem w postawie stojącej. W postawie stojącej statyw ten nie może stać na wprost stanowiska. Czynność opierania karabinu musi być wykonywana uważnie tak, by nie przeszkadzać zawodnikom znajdującym się na sąsiednich stanowiskach. Ze względu na bezpieczeństwo karabin spoczywający na statywie musi być jednocześnie trzymany przez strzelca.

7.5.8.4 Futerał lub pokrowiec strzelecki

Futerał lub pokrowiec strzelecki nie może znajdować się na linii ognia przed wysuniętym ramieniem strzelca, z wyjątkiem sytuacji, gdy w postawie stojącej futerał, pokrowiec, stolik lub statyw mogą być używane jako oparcie karabinu w przerwach między strzałami. Wymiary i kształt futerału, pokrowca strzeleckiego, stolika lub statywu muszą być takie, aby nie przeszkadzały strzelcom na sąsiednich stanowiskach, ani nie stanowiły osłony przed wiatrem.

7.5.8.5 Wałek strzelecki

Dozwolone jest używanie w postawie klęczącej tylko jednego (1) wałka o kształcie cylindrycznym. Wymiary maksymalne: długość – 25 cm,



średnica – 18 cm. Musi on być wykonany z miękkiego i elastycznego materiału. Wiązanie lub inne sposoby kształtowania wałka są zabronione.

7.5.8.6 Bipod. Bipody mogą być stosowane do podparcia karabinu przed i po strzelaniu lub podczas zmiany postawy, ale zarówno stałe, jak i składane muszą być usunięte z karabinu podczas wszystkich strzałów ocenianych.

7.5.8.7 Podkładka do postawy klęczącej. Oddzielna podkładka, ze ściśliwego, giętkiego materiału o maksymalnych wymiarach 20 x 20 cm może być umieszczona na pięcie w postawie klęczącej. Podkładka ta nie może być grubsza niż 10 mm po ściśnięciu w urządzeniu pomiarowym, używanym do pomiaru grubości stroju strzeleckiego.

7.5.8.8 Daszek lub czapka.

Można używać czapkę lub daszek, ale nie mogą one dotykać lub opierać się na przyrządach celowniczych podczas strzelania (musi być w sposób widoczny ponad przyrządami). Daszek czapki lub sam daszek nie może wystawać od linii czoła do przodu dalej niż na 80 mm oraz nie może być nakładany tak, by spełniał rolę bocznej przesłonki.

7.6 PRZEBIEG KONKURENCJI STRZELECKICH I REGULAMIN ZAWODÓW

7.6.1 Postawy strzeleckie

7.6.1.1 Postawa klęcząca

- a) zawodnik może mieć kontakt z powierzchnią stanowiska strzeleckiego za pośrednictwem wielkiego palca prawej stopy, prawego kolana i lewej stopy;
- b) karabin może być podtrzymywany przez obie ręce i prawe ramię;
- c) policzek może być oparty o kolbę karabinu;
- d) lewy łokieć musi być oparty na lewym kolanie;
- e) łokieć nie może znajdować się dalej od kolana niż 100 mm za nim lub 150 mm przed nim;
- f) karabin może być podtrzymywany za pomocą pasa, ale łożo kolby za lewą dłońią nie może dotykać kurtki strzeleckiej;
- g) żadna część karabinu nie może dotykać do pasa lub jego elementów dodatkowych;
- h) karabin nie może dotykać żadnego innego miejsca, ani opierać się o jakikolwiek inny przedmiot;
- i) jeśli pod stawem skokowym prawej stopy znajduje się wałek strzelecki, stopa nie może być odchylona o kąt większy niż 45° ;
- j) jeśli wałek strzelecki nie jest używany, stopa może być odchylona pod dowolnym kątem. Dopuszcza się wtedy kontakt bocznej strony stopy oraz podudzia z powierzchnią stanowiska strzeleckiego;



- k) żadna część uda lub pośladków nie może dotykać, w żadnym punkcie, powierzchni stanowiska strzeleckiego lub maty;
- l) jeśli strzelec używa matę strzelecką może klęczeć na jej powierzchni lub mieć jeden (1), dwa (2) lub trzy (3) punkty styku z matą (czubek stopy, kolano, stopa); Nie można umieszczać dodatkowych podkładek lub innych elementów pod prawym kolaniem;
- m) między pośladkami a obcasem może znajdować się tylko materiał spodni i bielizny, oraz jeśli jest używana podkładka do postawy klęczącej. Między tymi dwoma punktami lub pod prawym kolaniem nie może znajdować się ani kurtka strzelecka, ani inny materiał; oraz
- n) prawa dłoń nie może dotykać lewej dłoni, ramienia, lewego rękawa kurtki lub pasa.

7.6.1.2

Postawa leżąca

- a) zawodnik może leżeć na podłożu stanowiska strzeleckiego lub na macie strzeleckiej;
- b) może także użyć matę strzelecką jako oparcia dla łokci;
- c) ciało strzelca spoczywa na stanowisku strzeleckim głową w kierunku tarczy;
- d) karabin może być podtrzymywany jedynie przez obie ręce i tylko jedno ramię;
- e) policzek może być oparty o kolbę karabinu;
- f) karabin może być podtrzymywany za pomocą pasa, ale łożo kolby za lewą dłonią nie może dotykać kurtki strzeleckiej;
- g) żadna część karabinu nie może dotykać do pasa lub jego elementów dodatkowych;
- h) karabin nie może dotykać żadnego innego miejsca, ani opierać się o żaden inny przedmiot;
- i) oba przedramiona i rękawy kurtki strzeleckiej poniżej łokci, muszą być w sposób widoczny uniesione ponad powierzchnię stanowiska strzeleckiego;
- j) przedramię strzelca podtrzymywane pasem (lewe) musi tworzyć z płaszczyzną poziomą kąt, mierzony od osi przedramienia, nie mniejszy niż 30 stopni;
- k) prawa dłoń lub/i ramię nie mogą dotykać lewego ramienia, kurtki, pasa; oraz
- l) spodnie strzeleckie nie mogą być używane w konkurencji Karabin leżąc.



7.6.1.3

Postawa stojąca

- a) zawodnik musi stać swobodnie, obiema stopami, na powierzchni stanowiska strzeleckiego lub macie strzeleckiej, bez żadnego innego oparcia;
- b) karabin powinien być podtrzymywany przez obie ręce i ramię lub górną część ramienia w okolicy barku i część klatki piersiowej w okolicy prawego ramienia;
- c) policzek może być oparty o kolbę karabinu;
- d) karabin nie może jednak opierać się o kurtkę lub klatkę piersiową poza okolicą prawego ramienia;
- e) lewe ramię powyżej łokcia i łokieć mogą być oparte o klatkę piersiową lub biodro. Jeżeli używany jest pasek od spodni, to sprzączka lub zapięcie nie mogą być używane do podpierania lewego ramienia lub łokcia;
- f) karabin nie może dotykać żadnego innego miejsca, ani opierać się o żaden inny przedmiot;
- g) można używać grzybka, lecz nie podczas strzelań z karabinu standardowego 300 m lub karabinu pneumatycznego;
- h) w tej postawie, podczas strzelań z karabinu standardowego 300 m lub karabinu pneumatycznego 10 m, nie można używać bączka lub uchwytu pasa;
- i) używanie w tej postawie pasa jest zabronione; oraz
- j) prawa dłoń nie może dotykać lewej dłoni, ramienia lub lewego rękawa kurtki strzeleckiej.

7.7

KONKURENCJE KARABINOWE

Patrz **LISTA UZNAWANYCH KONKURENCJI STRZELECKICH** oraz TABELA KONKURENCJI KARABINOWYCH 7.7.4

7.7.1

Dla konkurencji w **trzech postawach**, dla strzelań **50m i 300m** musi być zachowana następująca ich kolejność postaw: **klęcząca – leżąca – stojąca**.

7.7.2

Połączony 15-minutowy czas przygotowawczy i na strzały próbne musi zostać ogłoszony przed strzałami ocenianymi (przepis 6.11.1.1).

7.7.3

W konkurencji 3 postaw, zawodnicy samodzielnie przełączają tarcze na próbne i później na oceniane po zakończeniu postawy klęczącej i leżącej. Zawodnicy mogą oddać nieograniczoną liczbę strzałów próbnych przed rozpoczęciem strzałów ocenianych w postawie leżącej i stojącej. Nie przyznaje się dodatkowego czasu na te strzały próbne. Jeśli zawodnik nieumyślnie zapomni przełączyć tarczy ze strzałów ocenianych na próbne po zmianie postawy, każdy strzał oddany tym samym jako nadliczbowy w poprzedniej postawie musi być anulowany, a tarcza musi zostać restartowana do opcji strzały próbne.



7.7.4 Tabela konkurencji karabinowych

Konkurencja	Mężczyźni Kobiety	Liczba strzałów	Liczba strzałów do tarczy ocenianej	Liczba tarcz próbnych	Czas	
					obsługa ze schronu lub transporterami tarcz	obsługa elektronicznym systemem tarcz
Karabin pneumatyczny 10m	Mężczyźni lub kobiety	60	1	4	1 godzina 30 minut	1 godzina 15 minut
Karabin pneumatyczny 10m zespoły mieszane (MIX)	Mężczyźni i kobiety	2x40	1	4	1 godzina	50 minut
Karabin 50 m 3 postawy	Mężczyźni lub kobiety	120	1	4 dla każdej postawy	3 godziny 15 minut	2 godziny 45 minut
Karabin 50 m postawa leżąca	Mężczyźni lub kobiety	60	1	4	1 godzina	50 minut
Karabin 300 m 3 postawy	Mężczyźni lub kobiety	120	10	1 dla każdej postawy	3 godziny 30 minut	3 godziny
Karabin 300 m postawa leżąca	mężczyźni lub kobiety	60	10	1	1 godzina 15 minut	1 godzina
Karabin standardowy 300 m 3 postawy	mężczyźni	60	10	1 dla każdej postawy	2 godziny 15 minut	2 godziny

Uwaga: Czas przygotowawczy i na strzały próbne 15 minut musi rozpocząć się przed opublikowanym czasem rozpoczęcia konkurencji.



7.7.5 Tabela parametrów karabinów						
Konkurencja	Masa maksymalna	Spust	Maksymalna długość lufy/systemu	Amunicja	Otwór na kciuk oparcie dla kciuka grzybek oparcie dłoni poziomicą	
Karabin pneumatyczny 10m	5,5 kg (mężczyźni/ kobiety)	bez przy- śpiesznika	850 mm (system)	4,5 mm (.177")	nie	
Karabin 50m 3 postawy I postawa leżąca	8,0 kg (mężczyźni/ kobiety)	bez ograniczeń	bez ograniczeń	5,6 mm (.22" Long Rifle)	tak grzybek tylko w postawie stojącej	
Karabin 300m 3 postawy I postawa leżąca	8,0 kg (mężczyźni/ kobiety)	bez ograniczeń	bez ograniczeń	maksimum 8 mm	tak grzybek tylko w postawie stojącej	
Karabin standardowy 300m 3 postawy	5,5 kg (mężczyźni)	bez przy- śpiesznika minimalny opór 1500 G	762 mm (lufa)	maksimum 8 mm	nie	

Pomiar masy karabinu musi być dokonywany wraz ze wszystkimi akcesoriami (włączając grzybek i bączek, jeżeli są używane).